

BEDIENUNGS-ANLEITUNG

HECKTELLERMÄHWERK

1,35M



STAND 2014



HECKTELLERMÄHWERK

1 , 3 5 M

Sehr geehrter Kunde,

Herzlichen Glückwunsch zu Ihrem neuen Mähwerk.

Um Ihnen die Bedienung zu erleichtern, haben wir auf den folgenden Seiten eine kurze Anleitung für Sie zusammengestellt. Sollten, trotz aller Erwartungen, dennoch Fragen oder Probleme auftauchen, stehen wir Ihnen gerne zu Verfügung.





HECKTELLERMÄHWERK

1 , 3 5 M

S I C H E R H E I T S H I N W E I S E

Der Rasenmäher darf ausschließlich von Erwachsenen bedient werden, die sich mit der Funktionsweise und dieser Gebrauchsanweisung vertraut gemacht haben und über entsprechende Qualifikationen verfügen. Der Mäher ist unter Beachtung aller Vorsichtsmaßnahmen zu benutzen, insbesondere:

- Folgen Sie neben den Einweisungen in dieser Gebrauchsanweisung auch den allgemeinen Arbeits- und Gesundheitsschutzvorschriften.
- Beachten Sie die Warnsymbole, die an der Maschine angebracht sind.
- Die Maschine darf von Menschen nicht bedient werden, die sich unter Einfluss von Alkohol oder anderen Drogen befinden.
- Lassen Sie niemals den Schlepper von einer anderen Person fahren als der Bediener des Mähers und lassen Sie keinesfalls zu, dass sich während der Arbeiten auf dem Fahrzeug oder in der Nähe der Maschine andere Personen aufhalten.
- Der Mäher darf die Person bedienen, die für den Schlepper, an dem die Maschine in Übereinstimmung mit den Vorgaben des Herstellers angekoppelt ist, eine gültige Fahrerlaubnis besitzt.
- Der Arbeitsplatz des Bedieners während der Arbeit mit dem Mäher ist das Fahrerhaus dieses Fahrzeugs, an dem die Maschine montiert wurde.
- Bitte beachten Sie, dass an dem Mäher viele Stellen vorhanden sind, die zu Verletzungen führen können (scharfe Kanten, hervorstehende Konstruktionselemente usw.). Lassen Sie während der Arbeit in der Nähe von kritischen Stellen besondere Vorsicht walten und verwenden Sie unbedingt persönliche Schutzausrüstung, wie:
 - Schutzkleidung,
 - Schutzhandschuhe,
 - Sicherheitsschuhe.
- Es ist verboten, auf der Maschine Personen oder Gegenstände zu befördern.



HECKTELLERMÄHWERK

1 , 3 5 M

- Es ist verboten, dass andere Personen, die mit der Gebrauchsanweisung nicht vertraut sind, mit der Maschine arbeiten.
- Es ist verboten, mit der Maschine im Randbereich von öffentlichen Plätzen (Parkanlagen, Schulen usw.) oder im steinigem Gelände zu arbeiten, um die Gefahr im Zusammenhang mit geschleuderten Steinen und anderen Gegenständen auszuschließen.
- Der Bediener des Mähers sollte ein Erste-Hilfe-Set inklusive einer Beschreibung mitführen.
- Bei Fahrten mit dem angeschlossenen aber nicht in Betrieb befindlichen Mäher ist für eine Transporthöhe von ~0,3 m zu sorgen.
- Eine besondere Sorgfalt ist bei Fahrten auf öffentlichen Straßen walten zu lassen. Die geltenden Straßenverkehrsvorschriften sind zu beachten.
- An der Maschine und hinten am Fahrzeug ist ein dreieckiges Schild zur Kennzeichnung von langsamlaufenden Maschinen anzubringen. Achten Sie auf die Sauberkeit und Sichtbarkeit von Reflektoren und Warnzeichen, die an der Maschine angebracht sind.
- Die Transportgeschwindigkeit ist an die Straßenverhältnisse anzupassen und sollte 20 km/h nicht überschreiten.
- Stellen Sie das Fahrzeug mit dem montierten Mäher nicht auf Böschungen oder im Gelände mit einem Gefälle ab, ohne das Fahrzeug vor einem unbeabsichtigten Rollen abgesichert zu haben. Der Mäher ist auf dem Boden abzusetzen. Unter die Räder des Fahrzeugs sind Keile zu legen.
- Arbeiten auf Steigungen mit mehr als 10° sind unzulässig.
- Die Betriebseinstellungen des Mähers sind bei der Montage an das Fahrzeug vorzunehmen. Die Einstellungen können während des Betriebs aus dem Fahrerhaus vorgenommen werden, ohne das Fahrzeug verlassen zu müssen.
- Schritte im Zusammenhang mit der Vorbereitung, Montage, Demontage oder Einstellung können ausgeführt werden, nachdem der Motor abgestellt, das Fahrzeug angehalten wurde und alle beweglichen Teile der Maschine zum Stillstand gekommen sind.
- Nach der ersten Betriebsstunde ist der Zustand aller Verbindungen, unter anderem Schraubverbindungen, zu prüfen.
- Der Mäher ist auf einem ebenen und festen Untergrund, geschützt vor unbefugten Personen und Tieren aufzubewahren.



HECKTEILERMÄHWERK

1 , 3 5 m

- Gehen Sie bei der Montage und Demontage des Mähers besonders vorsichtig um und achten Sie insbesondere auf die Konstruktionselemente, die für die Befestigung mit dem Fahrzeug bestimmt sind.
- Prüfen Sie vor den Arbeiten den technischen Zustand des Mähers und des Fahrzeugs. Das Fahrzeug, der Mäher und die Verbindung der beiden Elemente müssen in einem guten technischen Zustand sein. Verschlossene oder beschädigte Teile sind sofort zu ersetzen.
- Der Mäher muss mit allen Vorrichtungen ausgestattet werden, die zum Schutz von beweglichen Teilen nach Vorgaben des Herstellers bestimmt sind. Die Schutzabdeckungen müssen vollständig und voll funktionsfähig sein.
- Vor den Arbeiten mit dem Mäher sind die Gebrauchsanweisung, die Arbeitsschutzvorschriften sowie die Bedienungs- und Wartungsanleitung zur Kenntnis zu nehmen.
- Das Gewicht des am Fahrzeug montierten Mähers kann seine Lenkung beeinflussen. In einer solchen Situation ist eine besondere Vorsicht geboten.
- Die Gebrauchsanweisung sollte immer an der Maschine angebracht werden. Wenn Sie die Maschine anderen Personen zur Verfügung stellen, übergeben Sie eine technisch einwandfreie Maschine zusammen mit der Gebrauchsanweisung.
- Es ist verboten, den Mäher an zusätzliche Transportmittel anzubringen.
- Überprüfen Sie beim ersten Start die Funktionsweise der Maschine und nehmen Sie die ersten Einstellungen ohne Last vor.
- Die Montagesicherungen am Anbaubock sind nur unter Verwendung von herkömmlichen Schutzvorrichtungen wie Stifte vorzunehmen. Arbeiten mit anderen Montagesicherungen sind verboten!
- Aufgrund der üblichen Abnutzung sind der Zustand und die Vollständigkeit des Schneidewerkzeugs der Maschine, unter Beachtung der im entsprechenden Kapitel beschriebenen Anweisungen, zu prüfen.

Betrieb und Wartung:

- Bei der Abnahme und dem Transport des Mähers ist die Maschine auf Beschädigungen zu prüfen.
- Es ist verboten, sich unter dem gehobenen Mäher aufzuhalten - es kann zu Quetschungen durch Konstruktionselemente kommen.



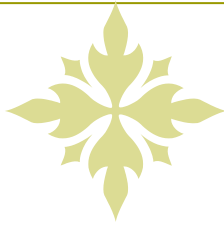
HECKTELLERMÄHWERK

1 , 3 5 M

- Achten Sie bei der Einstellung der Maschine, dass Sie keine Finger und Gliedmaßen zwischen die Bauteile der Maschine bringen.
- Der Fahrer des Fahrzeugs, das mit dem Mäher zusammenarbeitet, hat bei der Arbeit und bei der Einstellung der Maschine darauf zu achten, dass sich niemand der Maschine nähert und **ein Abstand von mindestens 50 m von dem arbeitenden Mäher** eingehalten wird.
- Beim Wenden, Rückwärtsgang und Rangieren mit der Maschine ist für ausreichende Sichtbarkeit zu sorgen oder auf Hilfe einer entsprechend geschulten Person zurückzugreifen.
- Es ist verboten, sich zwischen dem Fahrzeug und dem Mäher beim laufenden Motor aufzuhalten.
- Bei Arbeiten an Hängen ist eine besondere Vorsicht geboten.
- Beim Abbiegen und Wenden ist die Zapfwelle zu trennen.
- Achten Sie bei der Arbeit, dass die Drehzahl der Zapfwelle 540 U/min nicht übersteigt, und passen Sie die Fahrgeschwindigkeit an die Arbeitsbedingungen an.
- Arbeiten mit einer beschädigten oder unvollständigen längenverstellbaren Gelenkwelle sind verboten. Es ist insbesondere verboten, Arbeiten ohne Schutzabdeckungen der beweglichen Teile auszuführen.
- Verlassen Sie niemals das Fahrzeug bei laufendem Motor. Vor dem Verlassen des Fahrerhauses ist die Maschine auf dem Boden abzusetzen, der Motor des Fahrzeugs abzuschalten, der Zündschlüssel abzuziehen und die Handbremse zu ziehen.
- Verwenden Sie bei der Arbeit, Montage, Demontage und den Einstellungen keine lockere und aufgeknöpfte Arbeitskleidung. Beachten Sie, dass die Arbeitskleidung von den Bauteilen der Maschine nicht eingefangen wird.
- Es wird empfohlen, nach der Beendigung der Arbeiten den Mäher in einer Waschanlage zu reinigen und zu waschen, die an eine Kläranlage angeschlossen oder mit einem Setzbecken für Abwasser ausgestattet ist.
- Die Maschine ist auf einem gefestigten Boden, unter einer Überdachung und an Orten aufzubewahren und zu lagern, die vor unbefugten Personen und Tieren geschützt sind und die Gefahr von Verletzungen ausgeschlossen ist.
- In Notfällen ist der Antrieb des Fahrzeugs sofort abzuschalten.



Die Nichtbeachtung dieser Regeln kann gefährlich für den Bediener und andere Personen sein und kann auch zu Schäden an dem Mäher führen. Für Schäden, die sich aus der Nichtbeachtung dieser Regeln ergeben, haftet der Benutzer.



HECKTELLERMÄHWERK

1 , 3 5 M

Tabelle 1

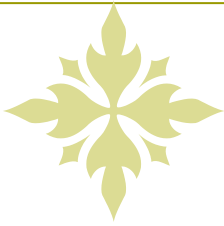
	Schild	Beschreibung	Stelle
1.		Achtung! Allgemeines Warnzeichen - Warnung - das Risiko einer Gefahr	Gehäuse Gebrauchsanweisung
2.		Warnung vor einer seitlichen Quetschung	Gehäuse
3.		Lesen Sie die Gebrauchsanweisung	Gebrauchsanweisung
4.		Verwenden Sie die Abdeckung	Gehäuse
5.		Verwenden Sie Schutzkleidung	Gehäuse
6.		Bewegliche Maschinenteile	Gehäuse
7.		Verbot - Schutzabdeckungen während des Betriebs nicht abnehmen	Gehäuse
8.		Verbot des Aufhaltens von Personen im Arbeitsbereich der Maschine	Gehäuse



HECKTELLERMÄHWERK

1 , 3 5 M

9.		Verbot der Beförderung von Personen auf Transporteinrichtungen	Gehäuse
10.		Verbot - keine Reparaturen an Vorrichtungen in Betrieb	Gehäuse
11.		Verbot - in Betrieb befindliche Vorrichtungen nicht schmieren	Gehäuse



HECKTELLERMÄHWERK

1 , 3 5 m

Der Mäher ist an den Schlepper über eine Dreipunktaufhängung anzuschließen.

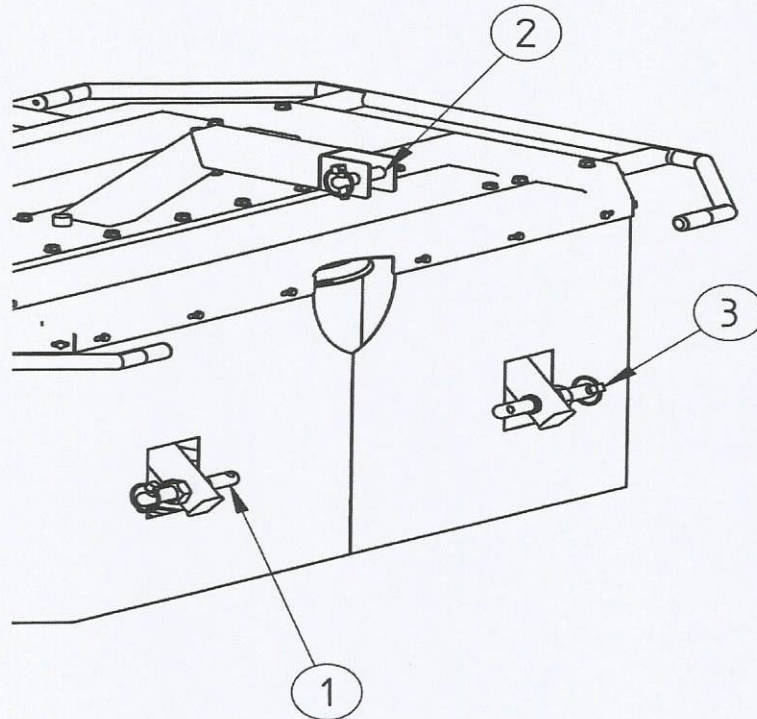


Abbildung 3. Konstruktionsrahmen des Mähers

1. Unterer Zapfen des Rahmens.
2. Öffnungen im Bügel der Aufhängung.
3. Zapfen.

Seien Sie vorsichtig bei dem Anschließen der Maschine an den Schlepper.

ACHTUNG!



- Beim Rückwärtsfahren dürfen sich keine Personen zwischen der Maschine und dem Schlepper aufhalten.
- Die Maschine darf beim laufenden Motor des Schleppers und nicht abgezogenen Zündschlüssel nicht an den Schlepper angeschlossen werden.
- Es dürfen keine anderen Sicherungen bei den Verbindungselementen



HECKTELLERMÄHWERK

1 , 3 5 M

verwendet werden, als dies von den Herstellern der Maschine und des Schleppers empfohlen wird.

Zum Verbinden des Mähers mit dem Schlepper sind folgende Schritte auszuführen:

1. Setzen Sie auf die Zapfen der Aufhängung (Abb. 3 Pos. 1) die unteren Stangen des Schleppers auf (zuerst die linke und dann die rechte Stange) und sichern Sie mit Stiften ab (Abb. 3 Pos. 3).
2. Schieben Sie das Ende der oberen Verbindung zwischen die Platten des Bügels unter Verwendung der Öffnungen ein, verbinden Sie alles mit einem Bolzen und sichern mit einem Stift ab (Abb. 3 Pos. 2).

Montage der Gelenkwelle

Als Antrieb des Trommelmähers ist eine technisch einwandfreie längenverstellbare Gelenkwelle mit einer Rücklaufperre und einer Abdeckung zu verwenden, die mit einem Sicherheitszeichen oder einer CE-Kennzeichnung ausgestattet ist und technische Parameter aufweist, die in der technischen Beschreibung angegeben wurden.

Wird eine Gelenkwelle mit einer Teilabdeckung verwendet, sind auf der Seite der Zapfwelle des Schleppers und der Kraftübertragungswelle der Maschine zusätzliche Abdeckungen anzubringen. Die Abdeckung der Kraftübertragungswelle der Maschine wird von dem Hersteller des Mähers werksseitig montiert.



Die Anwendung einer längsverstellbaren Gelenkwelle mit anderen Parametern, als vom Hersteller der Maschine empfohlen, kann zu einer Überlastung der Gelenkwelle, zur Beschädigung oder Trennung der beiden Teile beim Heben der Maschine führen und eine Gefahr für den Bediener und das Umfeld darstellen.

Bei der Montage der längenverstellbaren Gelenkwelle ist darauf zu achten, dass sich das Außenrohr der Abdeckung auf der Seite des Schleppers befindet.

Schlepper

Mäher

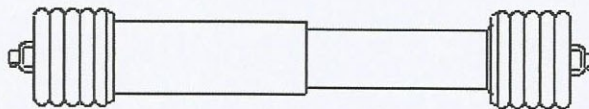
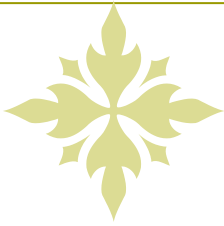


Abbildung 4. Längenverstellbare Gelenkwelle



HECKTELLERMÄHWERK

1 , 3 5 m

Zur Montage der Gelenkwelle sind folgende Schritte auszuführen:

- Setzen Sie den Mäher auf dem Boden ab, schalten Sie den Motor aus und ziehen den Zündschlüssel ab.
- Schieben Sie das Ende der Gelenkwelle auf die Kraftübertragungswelle der Maschine und die Zapfwelle des Schleppers, sichern Sie die Verbindungen durch die Schnappverschlüsse ab.
- Prüfen Sie, ob die Welle durch die Schnappverschlüsse vor dem Herausrutschen während des Betriebs entsprechend geschützt wird.
- Befestigen Sie die Ketten der Abdeckung der Gelenkwelle, eine Kette an die Abdeckung der Zapfwelle des Schleppers und eine andere Kette an die Abdeckung der Kraftübertragungswelle des Mähers.



WARNUNG Nutzung einer beschädigten Gelenkwelle, ohne Abdeckung oder mit einer beschädigten Abdeckung und ohne zusätzliche Abdeckungen auf der Seite der Zapfwelle des Schleppers und der Kraftübertragungswelle der Maschine stellt eine direkte Unfallgefahr dar.

Montage des Mähers

Bei der Auslieferung des Mähers ist die Abdeckung des Mähwerks nicht montiert.

Die Montage der Abdeckungen obliegt dem Käufer.



Arbeiten ohne montierte Abdeckung des Mähwerks oder mit einer beschädigten bzw. hochgehobenen Abdeckung stellt eine Gefahr für den Bediener und das Umfeld dar.

Die Abdeckung ist wie folgt zu montieren:

- Ziehen Sie die Schrauben M10x25 (Abb. 10 Pos. 1) an dem Konstruktionsrahmen fest.
- Schrauben Sie die Abdeckung aus Zeltstoff mit den Schrauben M6x16 an die Abdeckung des Mähwerks fest (Abb. 10 Pos. 2).



HECKTELLERMÄHWERK

1 , 3 5 M

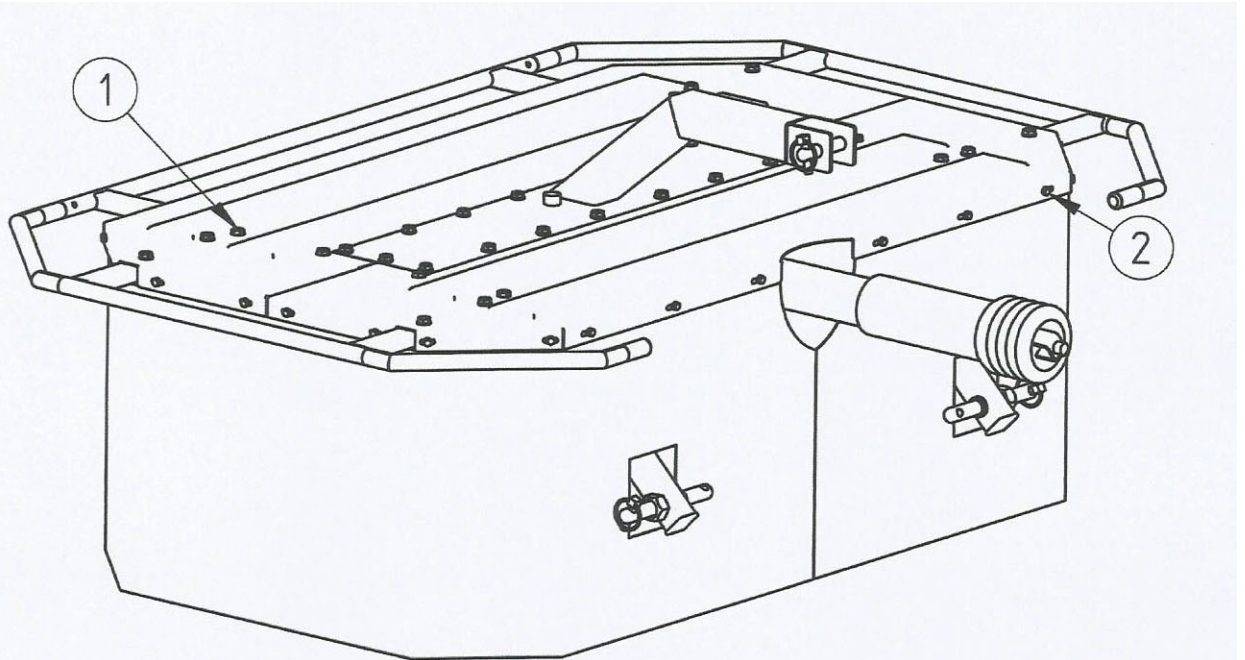


Abbildung 10. Montage der Abdeckungen.

Einstellung des Mähers in der Arbeitsstellung

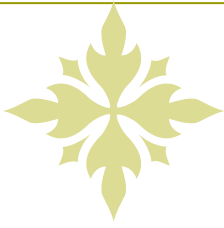
Vor dem Beginn der Arbeiten:

- Stellen Sie den Mäher eben auf dem Boden auf.
- Beim Abstellen des Mähers in der horizontalen Position ist eine besondere Vorsicht geboten. Achten Sie bitte auf ausreichend freien Raum bei der Ausführung der einzelnen Schritte.
- Senken Sie den Mäher, sodass er von den Gleitellern gestützt wird.



Die Aufstellung des Mähers in der Arbeitsstellung gewährleistet ein sicheres, hoch qualitatives und leistungsstarkes Arbeiten.

Die längenverstellbare Gelenkwelle darf mit dem Schlepper ausschließlich zur Ausführung der Arbeiten verbunden werden; für den Transport (auf das Feld und zurück) sowie bei Wartungsarbeiten ist die Gelenkwelle abzumontieren.



HECKTELLERMÄHWERK

1 , 3 5 M

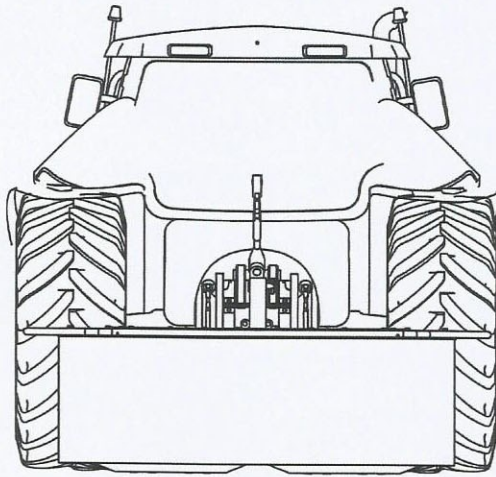


Abbildung 5. Änderung der Position des Mähers - Arbeitsstellung.

Die Schnitthöhe kann eingestellt werden. Zur Einstellung der Schnitthöhe dient die Distanzscheibe (Abb. 6 Pos. 5), die an der Trommel zwischen der Nabe des Gleittellers (Abb. 6 Pos. 7) und dem Stützteller (Abb. 6 Pos. 6) befestigt ist.

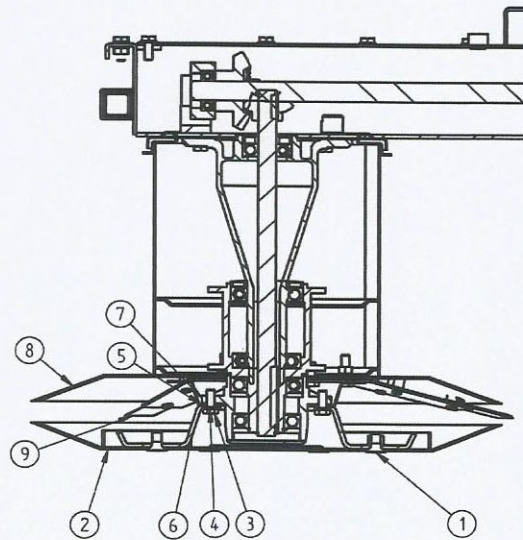


Abbildung 6. Einstellung der Schnitthöhe.

1. Innensechskantschraube M12x25, 2. Gleitteller, 3. Schraube M10x25, 4. Federscheibe $\varnothing 10$, 5. Abstandshalter 4 mm oder 8 mm, 6. Stützteller, 7. Nabe, 8. Schwadscheiben, 9. Klinge.



HECKTELLERMÄHWERK

1 , 3 5 M

Zu diesem Zweck sollten folgende Schritte ausgeführt werden:

1. Lösen Sie die Innensechskantschrauben M12x25 (Abb. 6 Pos. 1) und entfernen Sie den Gleitteller (Abb. 6 Pos. 2).
2. Lösen Sie die Befestigungsschrauben des Stütztellers (Abb. 6 Pos. 3) M10x25 und nehmen Sie diesen ab.
3. Stellen Sie die Schnitthöhe ein und montieren die Teile in umgekehrter Reihenfolge.
4. Gehen Sie bei dem zweiten Teller gleichermaßen vor, ändern Sie die Stütze.

Betrieb - Mähen.

Auf den Feldern und Wiesen können sich harte Gegenstände, wie z. B. Steine befinden, die zur Beschädigung des Mähers führen können. Entfernen Sie diese.

Die Schutzhauben sind während der Arbeit abgesenkt zu halten. Der Antrieb des Mähers ist langsam hochzufahren. Nachdem die volle Drehzahl der Zapfwelle von 540 U/min erreicht wurde, kann mit der Arbeit begonnen werden. Die Fahrgeschwindigkeit ist an die Standortgegebenheiten und die Art des Schneideguts anzupassen. Der Antrieb des Mähers ist bei Leerlauf abzuschalten und der Mäher ist hochzuheben.



Der Mäher sollte nicht auf unebenen und steinigen Feldern verwendet werden, um die Beschädigung von Klingen, Halterungen und anderen Elementen des Mähers sowie Gefahren im Zusammenhang mit dem Schleudern von harten Gegenständen (Steine, beschädigte Klingen usw.) zu vermeiden.

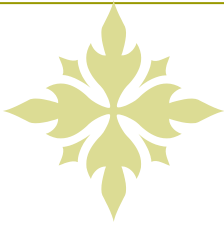


WARNUNG Beim Ausschalten des Antriebs der Zapfwelle drehen sich die Trommeln und die Schwadscheiben mit den Klingen eine Weile weiter. Bevor Sie an dem Mäher arbeiten, schalten Sie zuerst den Antrieb und den Motor des Schleppers aus, ziehen Sie den Zündschlüssel ab und warten Sie, bis die Trommeln und die Schwadscheiben mit den Klingen zum Stillstand gekommen sind.



WARNUNG

Es ist verboten mit dem Mäher zu arbeiten, wenn sich in dessen Umkreis von 50 m Personen aufhalten.



HECKTELLERMÄHWERK

1 , 3 5 m



ACHTUNG

Aufgrund einer möglichen Beschädigung des Mähers ist Folgendes zu vermeiden:

- Überschreiten der Drehzahl der Zapfwelle von über 540 U/min.
- Heben des Mähers mit laufendem Antrieb und rotierenden Trommeln.
- Mähen im Rückwärtsgang.



Wartung und Instandhaltung

Austausch der Klingen

Beim Aufsetzen und Abmontieren der Klingen der Schwadscheibe ist unbedingt ein spezieller Schlüssel zu verwenden, der zur Ausstattung des Mähers gehört.



Aufgrund der scharfen Kanten sind bei der Demontage der Klingen Schutzhandschuhe zu tragen.

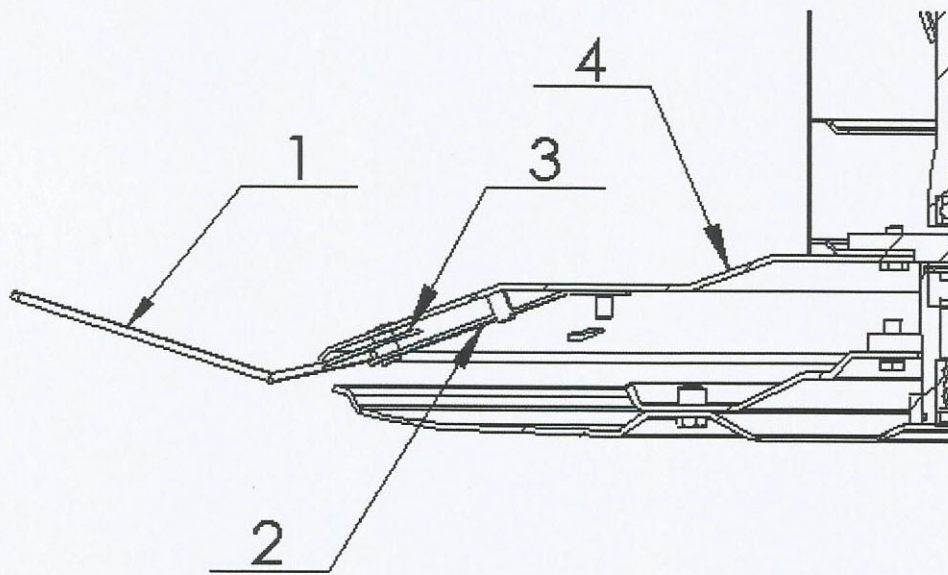
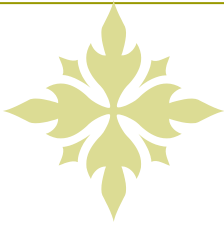


Abbildung 7. Austausch der Klingen.

Montage der Klingen:

- Die Klinge (Abb. 7 Pos. 3) sollte angehoben werden.
- Der Schlüssel (Abb. 7 Pos. 1) ist in den Spalt zwischen den Schwadscheiben (Abb. 7 Pos. 4) und der Halterung der Klinge (Abb. 7 Pos. 2) zu schieben.
- Kippen Sie die Halterung der Klinge nach unten und heben den Schlüssel nach oben, sodass der Stift aus der Büchse des Tellers herausgezogen wird.
- Setzen Sie die Klinge auf den Stift der Halterung und achten Sie darauf, dass sich der Stift in der Öffnung des Tellers befindet.



HECKTELLERMÄHWERK

1 , 3 5 M



WICHTIG Wurden die Klingen richtig montiert, sollte sich der Stift der Halterung mittig in der Öffnung des Tellers befinden. Eine unsachgemäße Montage der Klingen stellt eine ernsthafte Gefahr für den Bediener und andere Personen dar.



ACHTUNG Bei der Zerstörung oder dem Verschleiß einer Klinge ist der ganze Satz auszutauschen. Klingen, die einseitig verschlissen wurden (nur einer stumpfe Kante), dürfen an dem anderen Teller (mit entgegengesetzter Drehrichtung) montiert werden, vorausgesetzt, dass sie nicht beschädigt sind.

Beim Austausch der Klingenhalterungen ist auf den gegenseitigen Wechsel auf den einzelnen Tellern zu achten.

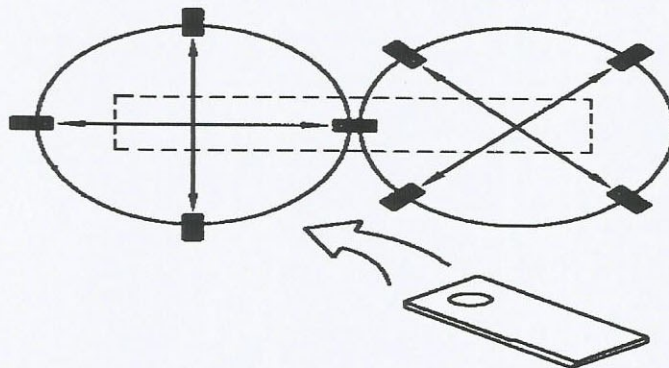


Abbildung 8. Verteilung der Klingen.



Es dürfen ausschließlich zertifizierte Klingen nach Vorgaben des Herstellers verwendet werden.

Täglicher Betrieb.

Der Mäher ist jeden Tag nach Abschluss der Arbeiten von Pflanzenresten und Schmutz zu befreien, sein technischer Zustand ist zu prüfen.

- Prüfen Sie die Komponenten und deren Verbindungen.
- Alle lockeren Schraubverbindungen sind anzuziehen, die verschlissenen oder beschädigten Teile sind durch Originalersatzteile zu ersetzen.
- Achten Sie auf das Mähwerk, verschlissene oder beschädigte Klingen und Halterungen sind auszutauschen.
- Schmieren Sie die längenverstellbare Gelenkwelle gemäß den Anweisungen.



HECKTELLERMÄHWERK

1 , 3 5 M

Instandhaltung

Nach dem Ende der Saison sind folgende Schritte auszuführen:

- Waschen Sie den Mäher gründlich.
- Nehmen Sie eine detaillierte Wartung der einzelnen Komponenten und Bauteile vor.
- Tauschen Sie die verschlissenen oder beschädigten Teile aus.
- Führen Sie die Wartung des Mähers durch.
- Die beschädigte Lackschicht ist auszubessern.
- Die Arbeitsflächen, deren Lackschicht abgetragen wurde, sind mit einem Korrosionsschutzmittel zu behandeln.
- Wechseln Sie das Öl im Getriebe aus (Konstruktionsrahmen).

Schmierung

Führen Sie folgende Schritte durch:

Getriebe:

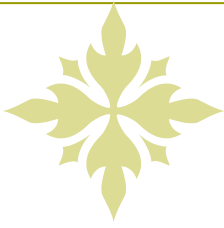
- Prüfen Sie alle 10 Stunden den Ölstand mithilfe eines sauberen Stabs, der in die Entlüftungsöffnung geschoben wird. Der Ölstand sollte 30 mm über dem Boden des Getriebes betragen. Sollte der Ölstand weniger betragen, ist zuerst die Ursache der Leckage zu beheben und das Öl anschließend aufzufüllen. Im Getriebe sollten sich ca. 3 Liter Öl befinden.

Die längenverstellbare Gelenkwelle ist nach Vorgaben des Herstellers der Gelenkwelle zu schmieren.



BITTE BEACHTEN Verwenden Sie ein Getriebeöl von höchster Qualität und Viskosität Transol 320 oder ersatzweise Transol 460.

Man sollte verschiedene Öle nicht miteinander vermischen. Achten Sie beim Ölwechsel auf den Zustand der Abdeckung und die gleichmäßige Verschraubung der Abdeckung.



HECKTELLERMÄHWERK

1 , 3 5 M

Lagerung

Der Mäher ist an einem trockenen, überdachten Ort mit befestigtem Boden und einem begrenzten Zugang von Menschen und Tieren aufzubewahren.

Sollte der Mäher den schädlichen Auswirkungen von Wetterbedingungen ausgesetzt werden, ist der Mäher regelmäßig zu warten und zu schmieren.



Prüfen Sie die Stabilität des Mähers nach dem Abstellen am Lagerplatz. Das Aufstellen des Mähers auf einem weichen und unebenen Boden kann eine Gefahr darstellen.

Die Montage der Abdeckung des Mähwerks obliegt dem Käufer.

Transportschilder - Warnschilder

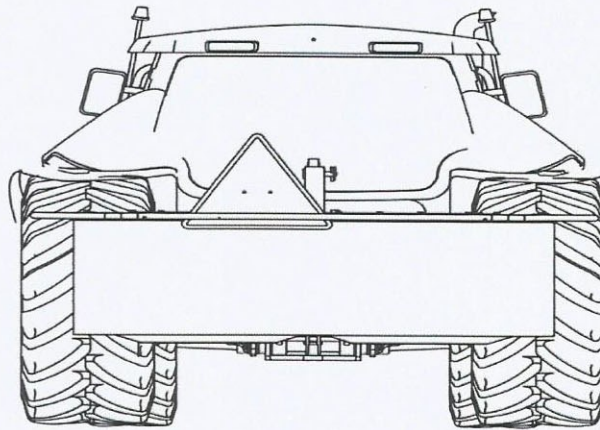


Abbildung 9. Transport des Mähers

Beim Transport auf öffentlichen Straßen ist die Maschine mit einer dreieckigen Kennzeichnungstafel zu versehen.

Beim Transport zum Einsatzort ist die längenverstellbare Gelenkwelle des Mähers zu trennen.



Technische Merkmale

Typ	Trommelmäher
Arbeitsbreite	1350 mm
Leistungsbedarf	13 kW
Anzahl der Arbeitstrommeln	2 Stck.
Anzahl der Klingen	8 Stck.
Schnitthöhe hoch	42 mm
Schnitthöhe niedrig	32 mm
Drehzahl der Arbeitstrommeln	1480 U/min.
Zapfwellendrehzahl	540 U/min.
Leistung	1.0 ha/h
Arbeitsgeschwindigkeit	10 km/h
Transportgeschwindigkeit	20 km/h
Transportbreite	400 mm
Abmessungen (mit Dachreling)	
Länge	1150 mm
Breite	1750 mm
Höhe	750 mm
Masse	180 kg
Gelenkwelle mit Rücklaufsperre:	KMM_04.00



HECKTELLERMÄHWERK

1 , 3 5 M

Demontage, Kassation und Umweltschutz



Schützen Sie Ihre Hände (Ihren Körper) vor Verletzungen und schädlicher Wirkung der Schmierstoffe und Öle.

Verwenden Sie Schutzhandschuhe und Werkzeuge in einem guten technischen Zustand.

Die Elemente der Maschine, die bei der Demontage verschoben oder gedreht werden können, sind entsprechend abzusichern.

Verschlossene oder beschädigte Teile, die bei einer Reparatur (Kassation) ausgebaut werden, sind an einem gesonderten Ort, unzugänglich für Menschen und Tiere, aufzubewahren. Diese Teile sind in einem Wertstoffhof zu entsorgen. Verbrauchte Kunststoffteile sind zur Beseitigung von chemischen Abfällen abzugeben.

Beachten Sie beim Auffüllen oder beim Wechseln des Öls, dass nichts verschüttet wird. Altöl ist in dicht verschlossenen Behältern aufzubewahren und in regelmäßigen Abständen an Entsorgungsbetriebe abzugeben.



Abgelegte Maschinenteile oder -elemente und verschüttetes Öl können zu Unfällen führen, verschmutzen die Umwelt und verstoßen gegen die geltenden Vorschriften.

Fehler und Fehlerbehebung

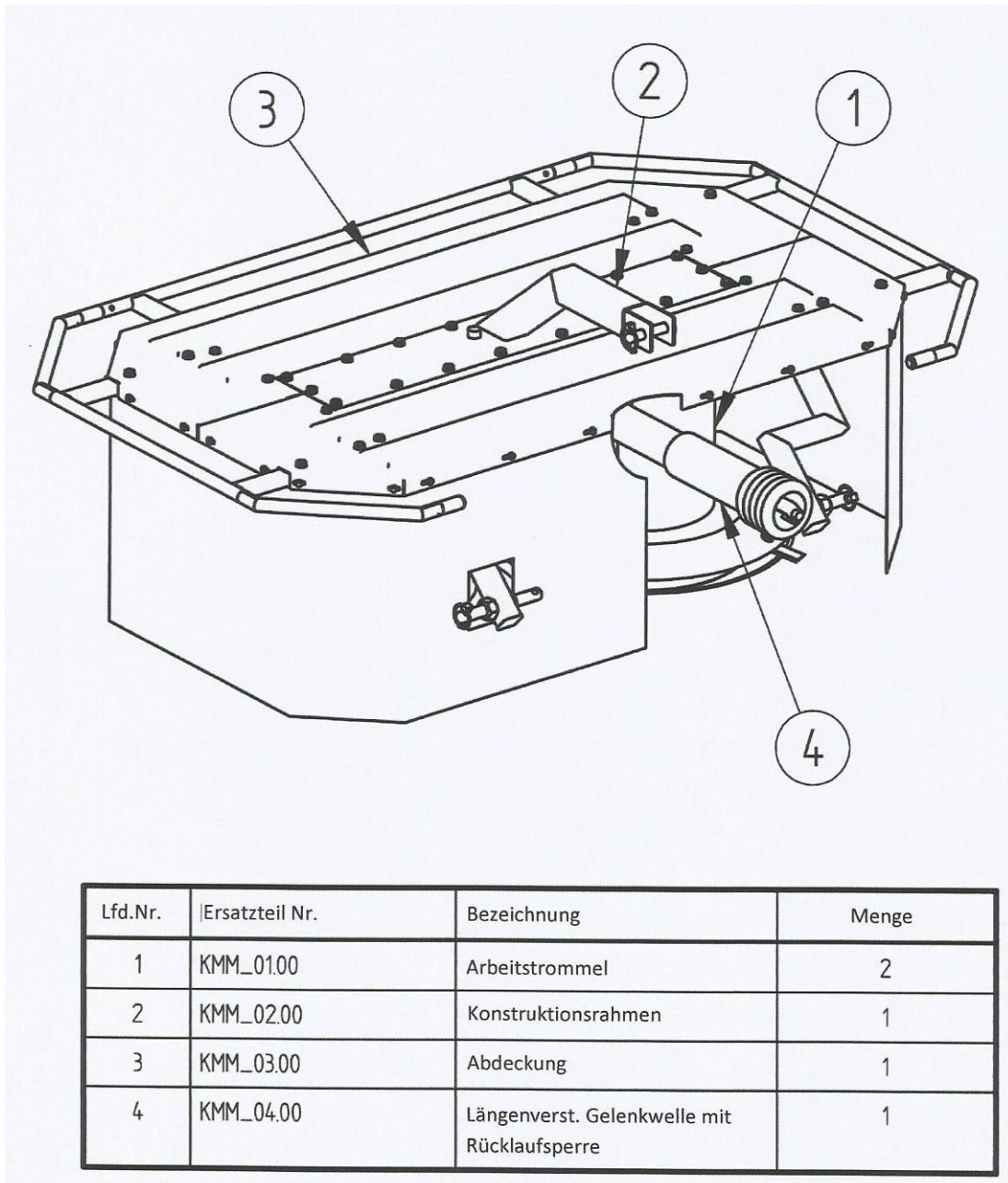
Anzeichen	Vorgehensweise	Fehlerbehebung
Erhöhte Vibrationen des Mähers	Ungleichmäßige Abnutzungen oder beschädigte Elemente des Mähwerks	Abgenutzte Teile in kompletten Sets austauschen
Falscher Schnitt und Verstopfen des Mähwerks	Stumpfe oder beschädigte Klingen	Stumpfe oder beschädigte Klingen in kompletten Sets austauschen Einseitig stumpfe Klingen auf dem anderen Teller mit einer
		entgegengesetzten Drehrichtung montieren



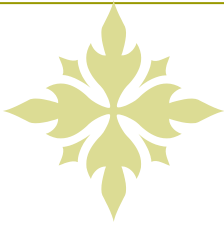
HECKTELLERMÄHWERK

1,35 M

ERSATZTEILE

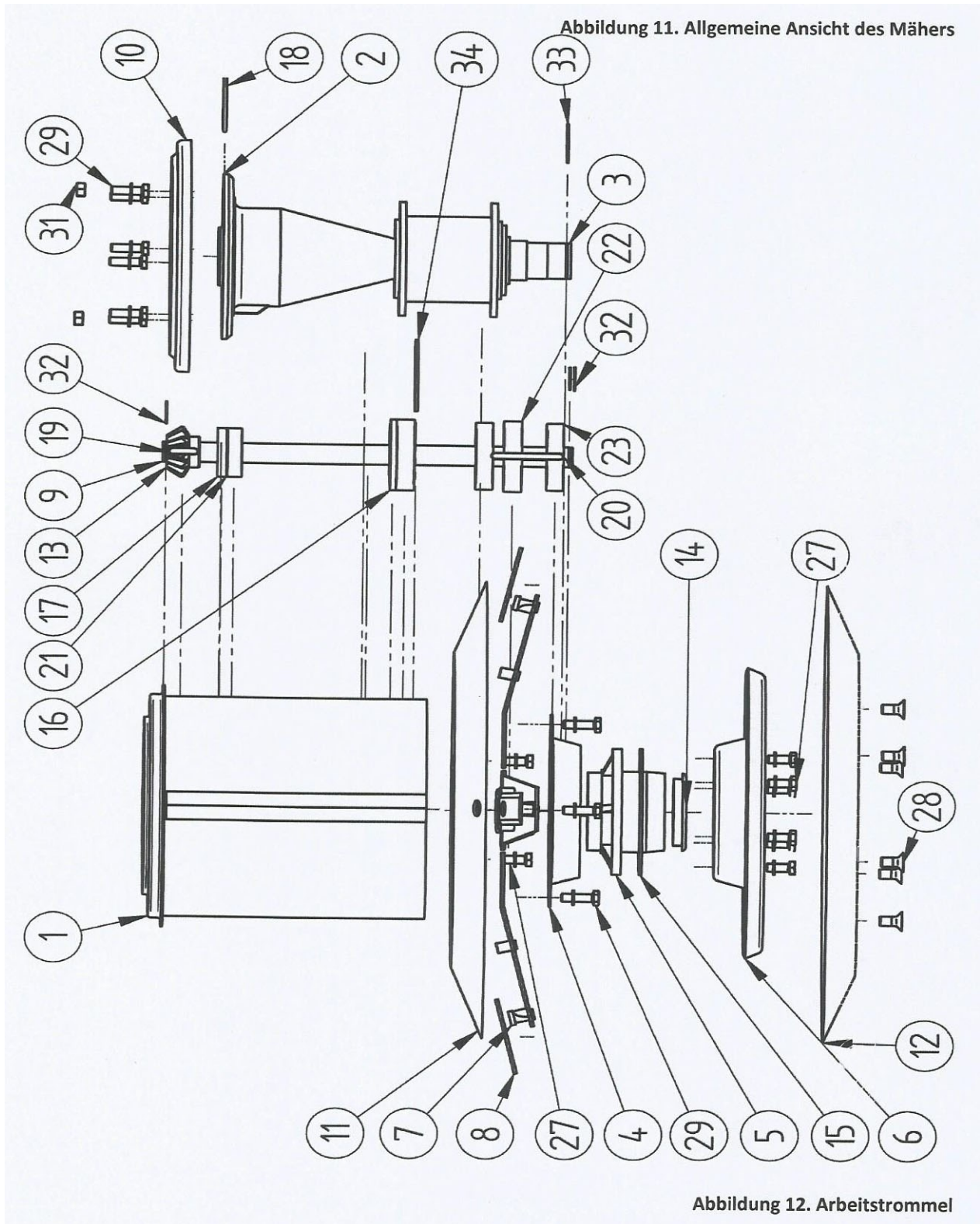


Lfd.Nr.	Ersatzteil Nr.	Bezeichnung	Menge
1	KMM_01.00	Arbeitstrommel	2
2	KMM_02.00	Konstruktionsrahmen	1
3	KMM_03.00	Abdeckung	1
4	KMM_04.00	Längenverst. Gelenkwelle mit Rücklauf Sperre	1



HECKTELLERMÄHWERK

1, 3 5 M





HECKTELLERMÄHWERK

1 , 3 5 M

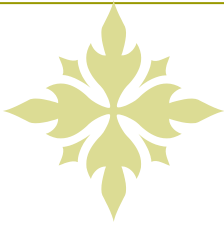
Name der Tabelle:

Arbeitsstrommel (Abbildung 12)

Nr. der Tabelle:

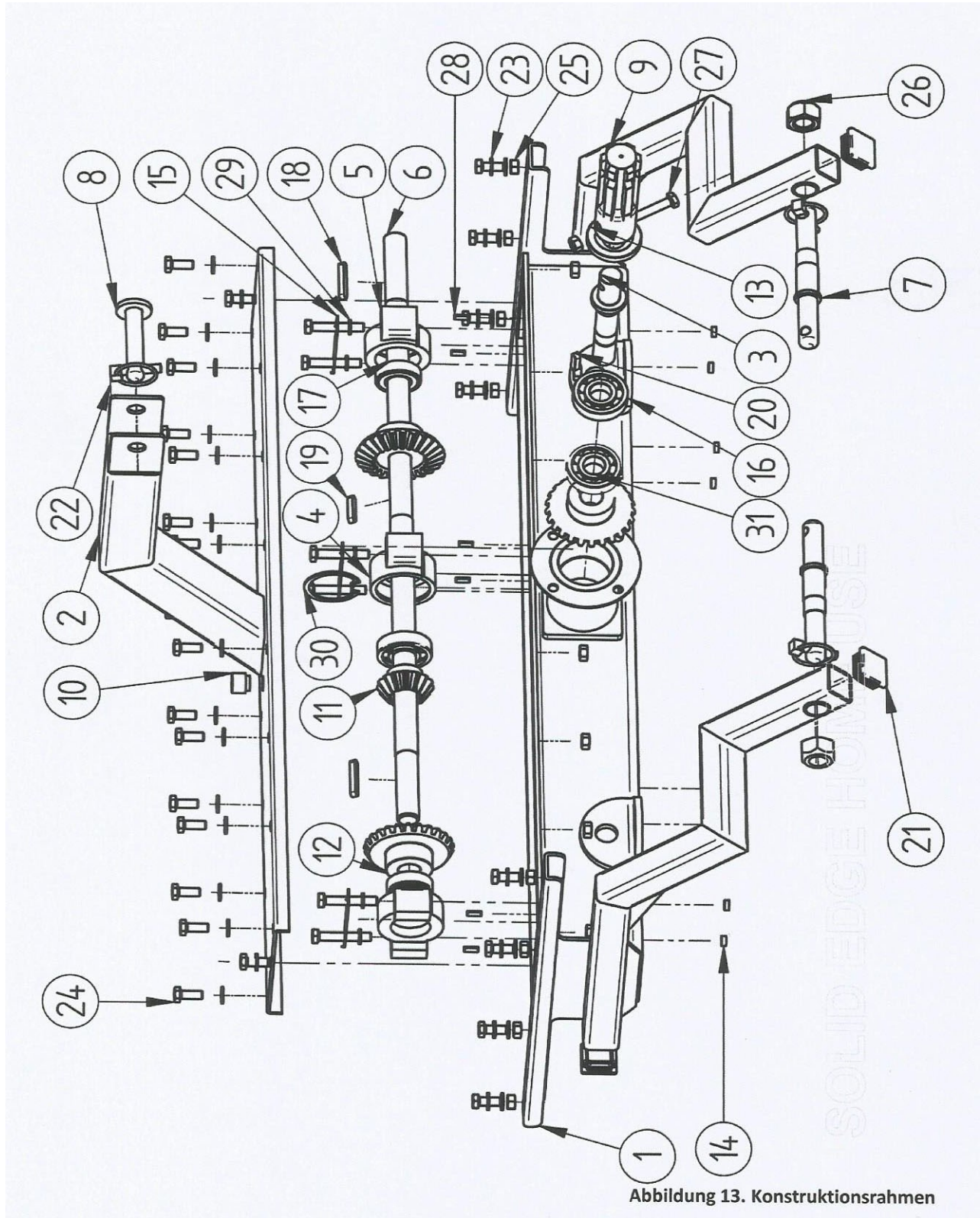
KMM_01.00

Lfd.Nr.	Ersatzteil Nr.	Bezeichnung	Menge	Lfd.Nr.	Ersatzteil Nr.	Bezeichnung	Menge
1	KMM_01.01	Trommelabdeckung	1	21	LK.6305.ZZ	Kugellager 6305 ZZ	1
2	KMM_01.02	Trommelnabe	1	22	LK.6210.RS	Kugellager 6210 RS	1
3	KMM_01.03	Nabe der Schwadscheibe	1	23	LK.6209.RS	Kugellager 6209 RS	1
4	KMM_01.04	Untere Abdeckung	1	24*	LK.6210	Kugellager 6210	1
5	KMM_01.05	Nabe des Gleittellers	1	25*	LK.6209	Kugellager 6209	1
6	KMM_01.06	Gleitteller	1	26*	PS.10	Federring Fi 10	20
7	KMM_01.07	Klingenhalterung	4	27	SR.10.25	Sechskantschraube M10x25	10
8	KMM_01.08	Klinge	4	28	SRI.12.25	Inbusschraube M12x25	6
9	KMM_01.09	Lagerwelle	1	29	SR.10.35	Sechskantschraube M10x35	10
10	KMM_01.10	Obere Abdeckung	1	31	NA.10	Mutter M10	2
11	KMM_01.11	Schwadteller	1	32	PO.Z.25	Stellring z25	3
12	KMM_01.12	Gleitteller	1	33	PO.Z.45	Stellring z45	1
13	KMM_01.13	Kegelrad z-15	1	34	PO.W.90	Stellring w90	1
14	KMM_01.14	Nabenabdeckung/Gleitteller)	1				
15	KMM_01.15	Distanzscheibe	1				
16	KMM_01.16	Lagerabdeckung	1				
17	US.40.62.10	Dichtung 40 x 62 x 10	1				
18	PU.0.70.4	Dichtungsring O-ring 70x4	1				
19	WP.8.7.32	Prismenfeder 8x7x32	1				
20	WP.8.7.80	Prismenfeder 8x7x80	1				



HECKTELLERMÄHWERK

1, 3 5 M





HECKTELLERMÄHWERK

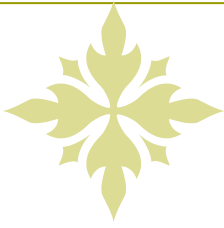
1 , 3 5 M

Name der Tabelle:
Konstruktionsrahmen (Abbildung 13)

Nr. der Tabelle:
KMM_02.00

Lfd.Nr.	Ersatzteil Nr.	Bezeichnung	Menge
1	KMM_02.01	Konstruktionsrahmen	1
2	KMM_02.02	Obere Abdeckung	1
3	KMM_02.03	Vorgelegewelle	1
4	KMM_02.04	Lagergehäuse groß	1
5	KMM_02.05	Lagergehäuse klein	2
6	KMM_02.06	Welle / Konstruktionsrahmen	1
7	KMM_02.07	Bolzen der unteren Aufhängung	2
8	KMM_02.08	Bolzen der oberen Aufhängung	1
9	KMM_02.09	Keilwelle	1
10	KMM_02.10	Ventil (Satz)	1
11	KMM_02.11	Kegelrad z-15	1
12	KMM_02.12	Kegelrad z-25	3
13	US.40.62.10	Dichtung 40 x 62 x 10	1
14	TUM.01	Dichtungsbuchse	8
15	BP.01	Blechlamelle	3
16	LK.6305	Kugellager 6305	3
17	LK.6205	Kugellager 6205	2
18	WP.8.7.50	Prismenfeder 8x7x50	2
19	WP.8.7.36	Prismenfeder 8x7x36	1
20	WP.8.7.32	Prismenfeder 8x7x32	1

Lfd.Nr.	Ersatzteil Nr.	Bezeichnung	Menge
21	ZK.40.40.1-3	Z Rechteckige Abdeckung 40x40 x 1.0-3.0	4
22	ZU.01.00	Verschluss (universell)	3
23	PP.10	Unterlegscheibe, flach, Fi10	34
24	SR.10.25	Sechskantschraube M10x25	26
25	NA.10	Mutter M10	25
26	NA.24	Mutter M24	2
27	SR.10.60	Sechskantschraube M10x60	7
28	KS.6.16	Rohrstift M6x16	6
29	PS.10	Federring Fi 10	6
30	PO.W.62	Stellring w62	1
31	PO.Z.25	Stellring Z25	1



HECKTELLERMÄHWERK

1, 3 5 M

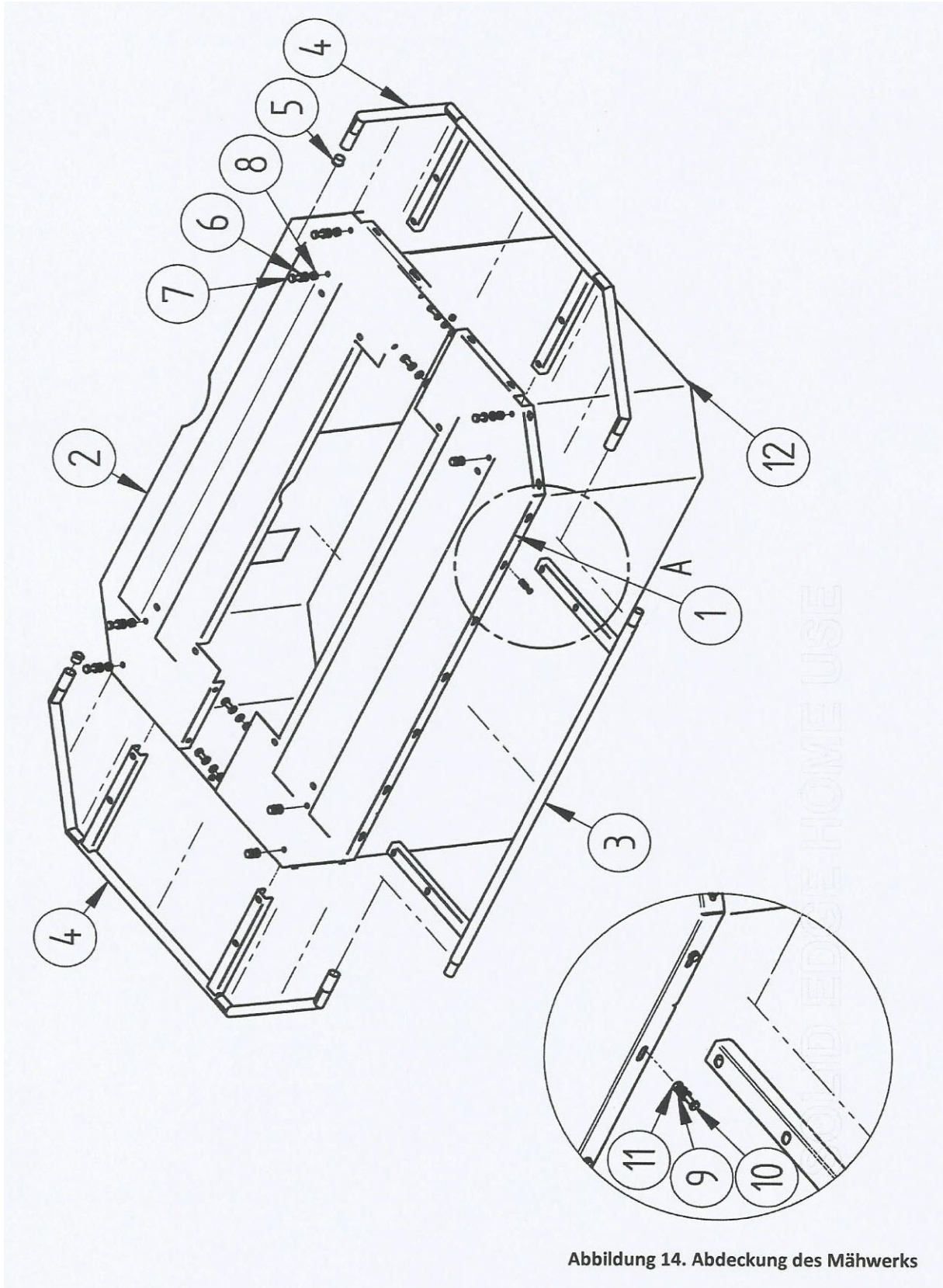


Abbildung 14. Abdeckung des Mähwerks



HECKTELLERMÄHWERK

1 , 3 5 M

Name der Tabelle: Abdeckung des Mähwerks (Abbildung 14)	Nr. der Tabelle: KMM_03.00
---	--------------------------------------

Lfd.Nr.	Zeichnung Nr.	Bezeichnung	Menge
1	KMM_03.01	Obere Abdeckung	1
2	KMM_03.02	Untere Abdeckung	1
3	KMM_03.03	Mittlere Absperrung	1
4	KMM_03.04	Seitliche Absperrung	2
5	KMM_03.05	Abdeckung aus Zeltstoff	1
6	PP.10	Unterlegscheibe, flach, Fi10	24
7	SR.10.25	Sechskantschraube M10x25	12
8	NA.10	Mutter M10	12
9	PP.6	Unterlegscheibe, flach, Fi 6	58
10	SR.6.16	Sechskantschraube M6x16	29
11	NA.6	Mutter M6	29
12	Z0.25.1	Verschluss, rund Fi 25x1.0	2