

BEDIENUNGS-ANLEITUNG

KARTOFFELLEGE- MASCHINE 2-REIHIG



STAND 2016



KARTOFFEL-LEGE- MASCHINE

Sehr geehrter Kunde,

Herzlichen Glückwunsch zu Ihrer neuen Pflanzmaschine.

Um Ihnen die Bedienung zu erleichtern, haben wir auf den folgenden Seiten eine kurze Anleitung für Sie zusammengestellt. Sollten, trotz aller Erwartungen, dennoch Fragen oder Probleme auftauchen, stehen wir Ihnen gerne zu Verfügung.





KARTOFFEL-LEGE- MASCHINE

1. Technische Daten

Technische Daten	Wert
Maße	
♦ Länge	1,45m
♦ Breite	1,80m
♦ Höhe	1,40m
Reihenabstand	625/675mm
Legeabstand	Durchmesser Rad
♦ 290mm	470mm
♦ 320mm	520mm
♦ 350mm	570mm
Geeigneter Traktor	Ab 15PS z.B. D15
Gewicht –Maschine	210kg
Maximale Zuladung	180kg
Geschwindigkeit beim Pflanzen	Bis zu 4km/h
Geschwindigkeit beim Transport	Bis zu 15km/h

2. Warnhinweise

- ♦ Beim Transport nie auf der Maschine aufhalten!
- ♦ Während des Arbeitsvorganges ist auf den Trittbrettern der Aufenthalt für eine Person erlaubt.
- ♦ Finger oder Hände beim Betrieb der Maschine nicht in die Maschine bringen: Quetschungsgefahr!
- ♦ Maximale Transportgeschwindigkeit von 15km/h einhalten!



KARTOFFEL-LEGE- MASCHINE

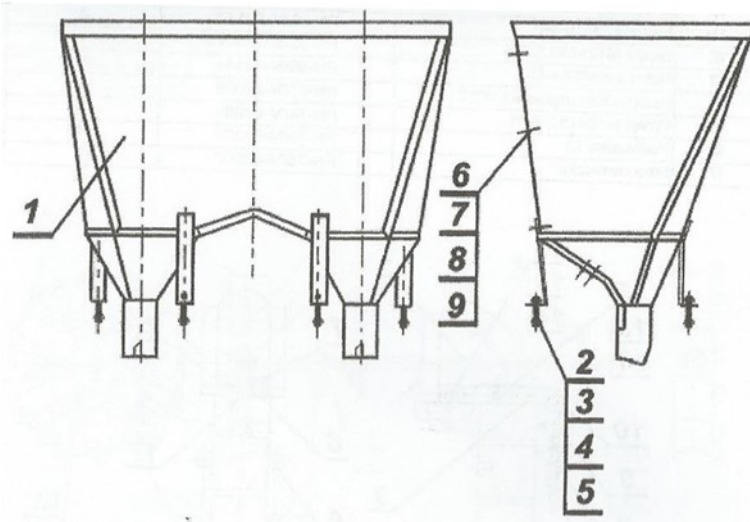
3. Bedienungsanleitung

- ◆ Vor in Betriebnahme und vor jedem Gebrauch lose Schrauben nachziehen und die entsprechenden Teile fetten!
- ◆ Die Pflanzmaschine über die 3 Punkt-Aufhängung mit Ihrem Traktor verbinden.
- ◆ Behälter mit Saat füllen (empfehlenswert wären 50% Ladung bei kleinen Traktoren)
- ◆ Den Pflanzabstand durch Verändern des Raddurchmessers einstellen.
- ◆ Die Kontrollperson auf dem Trittbrett sollte bei Bedarf fehlende Kartoffeln auf der Förderkette nachlegen.

4. Ersatzteile

Behälter

	Artikelbezeichnung	Artikel-Nr.	Stückzahl
1	Behälter	8252-123-002-001	1
2	Schraube M12x90 3,6-B	PN-74/M-82101	4
3	Nuss M12 4-C	PN-86/m-62144	4
4	Federscheibe 12,2	PN-77/M-82008	4
5	Scheibe 13	PN-78/M-82105	4
6	Schraube M8x20 3,6-B	PN-74/M-82105	16
7	Nuss M12 4-C	PN-86/m-62144	18
8	Federscheibe DM8,2	PN-77/M-82008	18
9	Schraube M8x16 3,6-B	PN-74/M-82101	18

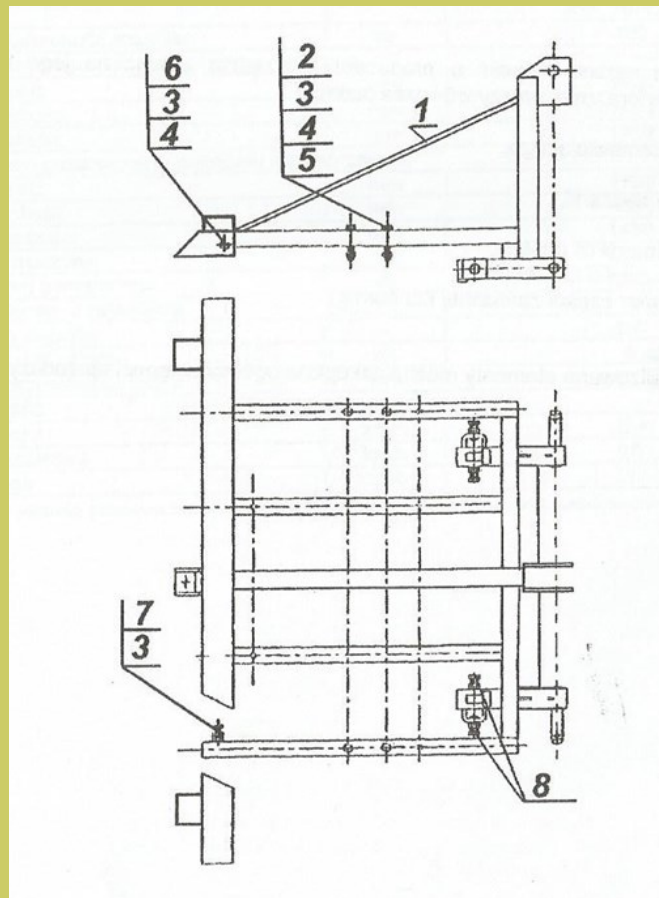




KARTOFFEL-LEGE- MASCHINE

Rahmen

	Artikelbezeichnung	Artikel-Nr.	Stückzahl
1	Rahmen kompl.	8252-123-001-001	1
2	Schraube M12x90 3,6-B	PN-74/M-82101	4
3	Nuss M12 4-C	PN-86/m-62144	9
4	Federscheibe 12,2	PN-77/M-82008	7
5	Scheibe 13	PN-78/M-82105	4
6	Schraube M12x90 3,6-B	PN-74/M-82101	3
7	Schraube M12x90 3,6-B	PN-74/M-82101	2
8	Schraube M12x90 3,6-B	PN-74/M-82101	4

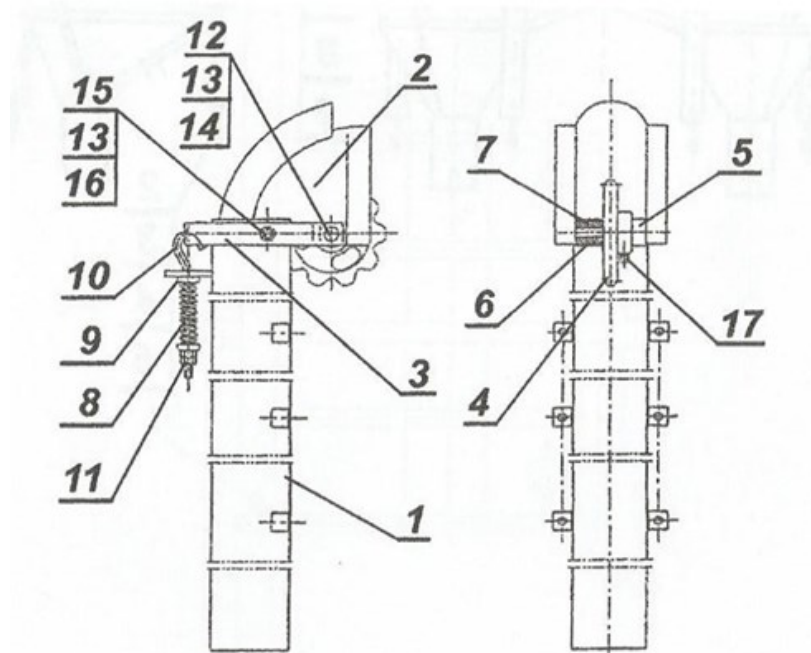




KARTOFFEL-LEGE- MASCHINE

Transportgehäuse-Rutsche

	Artikelbezeichnung	Artikel-Nr.	Stückzahl
1	Rohrrutsche	825-123-001	2
2	Körperkopf	825-123-002	2
3	Klip	825-123-003	2
4	Führungsrolle	825-123-004	2
5	Distanzlülse tupel	825-123-005	2
6	Langdistanzhülse	825-123-006	2
7	Tragbolzen	825-123-007	2
8	Federspanner	825-123-008	2
9	Unterlegscheibe	825-123-009	4
10	Spannschraube	825-123-010	2
11	Nuss M10 4-B	PN-86/M-82144	4
12	Schraube M12x130 3,6-B	PN-85/M-82101	2
13	Nuss M10 4-C	PN-86/M-82144	10
14	Federscheibe 12,2	PN-77/M-82008	2
15	Schraube M12x45 3,6-III	PN-74/M-82209	4
16	Scheibe 13	PN-78/M-82005	4
17	Nippel	PN-76/M-86002	2

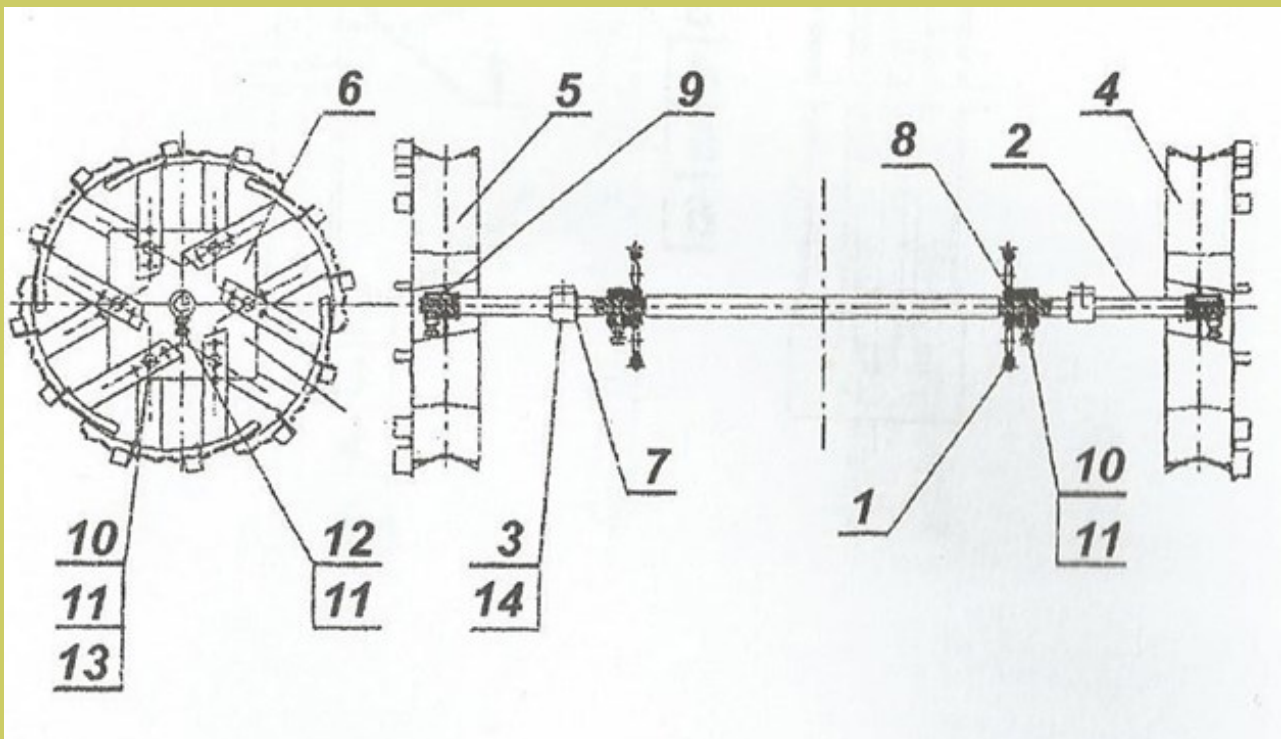




KARTOFFEL-LEGE- MASCHINE

Achse und Räder

	Artikelbezeichnung	Artikel-Nr.	Stückzahl
1	Radantrieb	8252-123-004-001	2
2	Antrieb Pflanzmaschine	8252-123-004-002	1
3	Verbindung mit Kugellager	8252-123-004-003	1
4	Segment des rechten Rades	8252-123-004-004	2
5	Segment des linken Rades	8252-123-004-005	6
6	Radnarbe	8252-123-004-006	6
7	Haltering	8252-123-004-007	2
8	Nut Halter A6x6x55	PN-70/M-85005	2
9	Nut Halter A6x6x40	PN-70/M-85005	2
10	Schraube M12-4-C	PN-85/M-82105	14
11	Nuss M10 4-B	PN-86/M-62144	16
12	Schraube M12x30 3,6-C	PN-85/M-82105	2
13	Federscheibe 12,2	PN-77/M-82008	12
14	Nippel	PN-76/M-86002	2

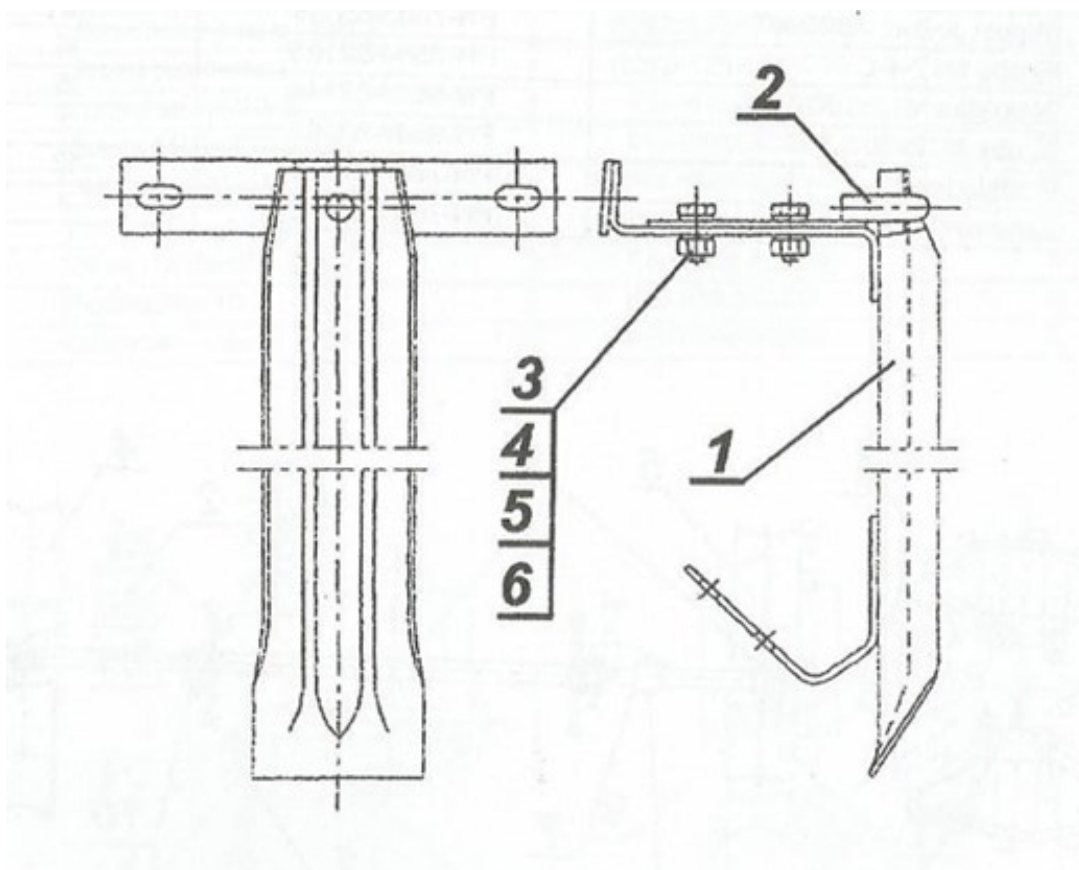




KARTOFFEL-LEGE- MASCHINE

Bandführungsstoßdämpfer

	Artikelbezeichnung	Artikel-Nr.	Stückzahl
1	Streifen mit Griffen	8252-123-005-001	2
2	Stoßdämpfer	8252-123-005-002	2
3	Schraube M6x16 3,6-B	PN-85/M-82105	4
4	Nuss M6-4-B	PN-86/M-62144	4
5	Scheibe 13	PN-78/M-82005	4
6	Federscheibe 6,1	PN-77/M-82008	4

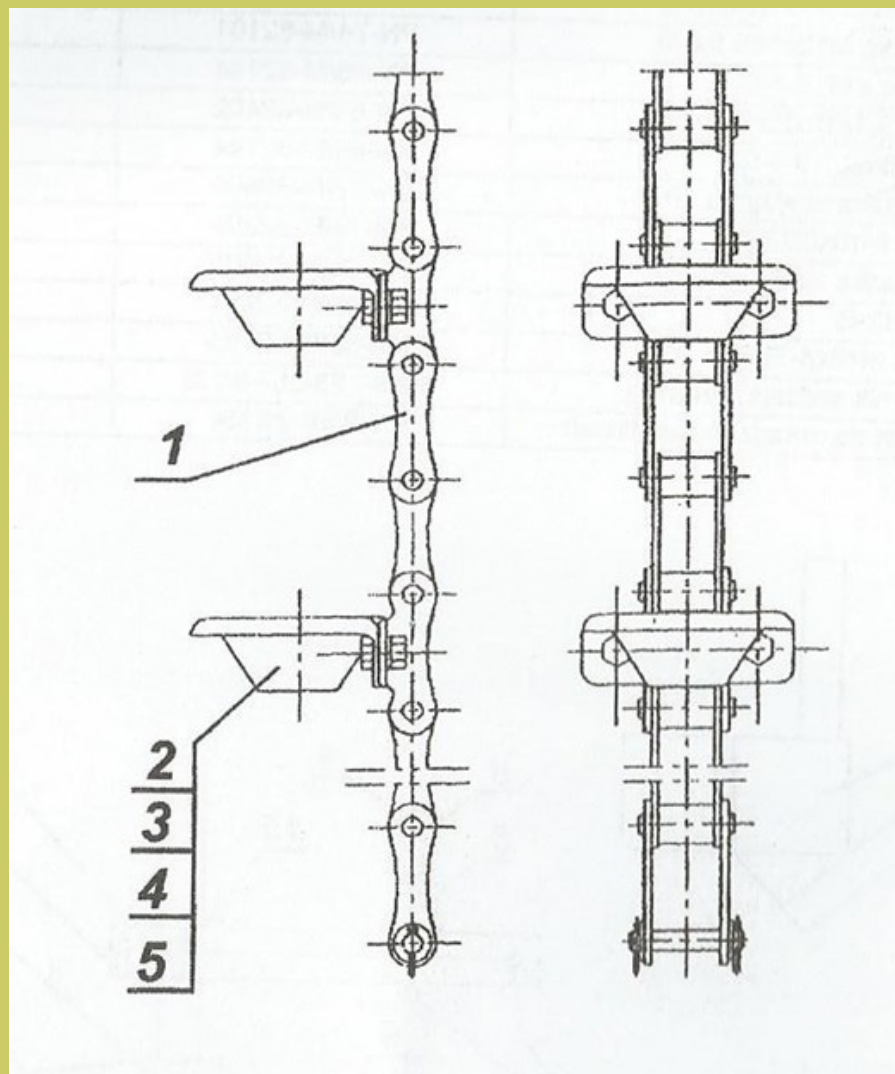


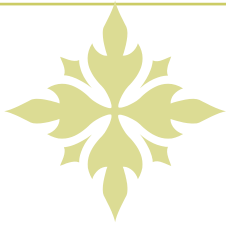


KARTOFFEL-LEGE- MASCHINE

Förderkette

	Artikelbezeichnung	Artikel-Nr.	Stückzahl
1	Kette S45-K2-3-60-PN	PN-77/M-84165	2
2	Stahlnäpfchen	8252-123-006-002	20
3	Schraube M6x12 3,6-B	PN-85/M-82008	40
4	Scheibe 13	PN-78/M-82005	40
5	Nuss M6-4-B	PN-86/M-62144	40

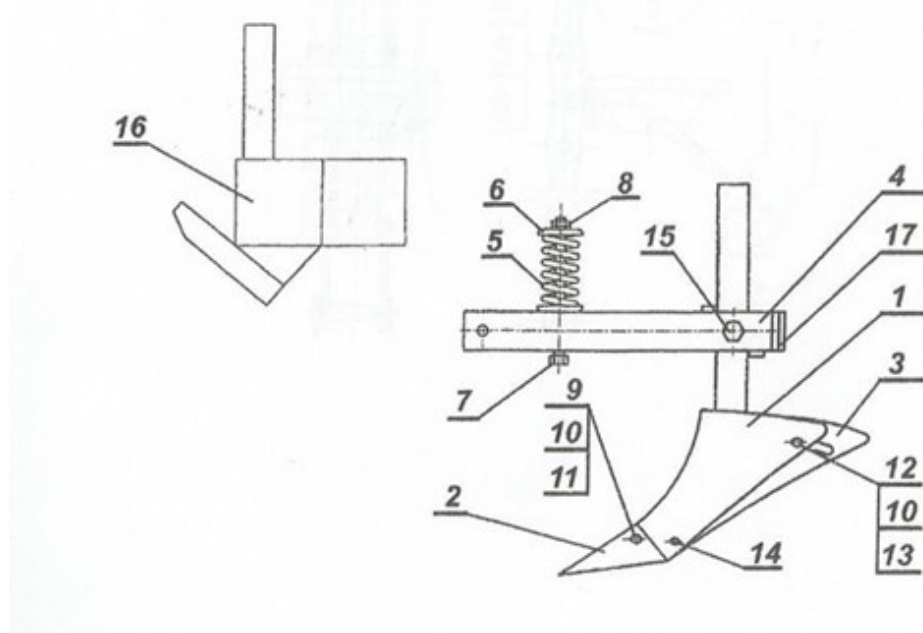




KARTOFFEL-LEGE- MASCHINE

Häufelkörper und Halterung

	Artikelbezeichnung	Artikel-Nr.	Stückzahl											
1	Häufelkörper	8252-123-007-001	3											
2	Blatt	8252-123-007-002	3											
3	linker & rechter Flügel	8252-123-007-003	3+3											
4	Hebel	8252-123-007-004	3											
5	Spannfeder	8252-123-007-005	3											
6	Federscheibe	8252-123-007-006	6											
7	Schraube M12x180 5,6-B	PN-74/M-82101	3											
8	Nuss M12-4-C	PN-86/M-62144	6											
9	Schraube Z M10x20 5,6	PN-86/M-82402	6											
10	Nuss M12-4-C	PN-86/M-62144	12											
11	Federscheibe 10,5	PN-77/M-82008	6											
12	Schraube M10x20 3,6-II	PN-74/M-82209	6											
13	Scheibe 10,5	PN-78/M-82005	6											
14	Niete 8x12-B	PN-88/M-82954	15	Schraube M16x4 3,6-C	PN-88/M-82105	3	16	Markierung	8252-123-007-0016	2	17	Vorrichtung für Griffe	PN-93/R-36154	3
15	Schraube M16x4 3,6-C	PN-88/M-82105	3											
16	Markierung	8252-123-007-0016	2											
17	Vorrichtung für Griffe	PN-93/R-36154	3											





KARTOFFEL-LEGE- MASCHINE

Auch erhältlich:

Häufner 2 bis 5 rhg



Roder